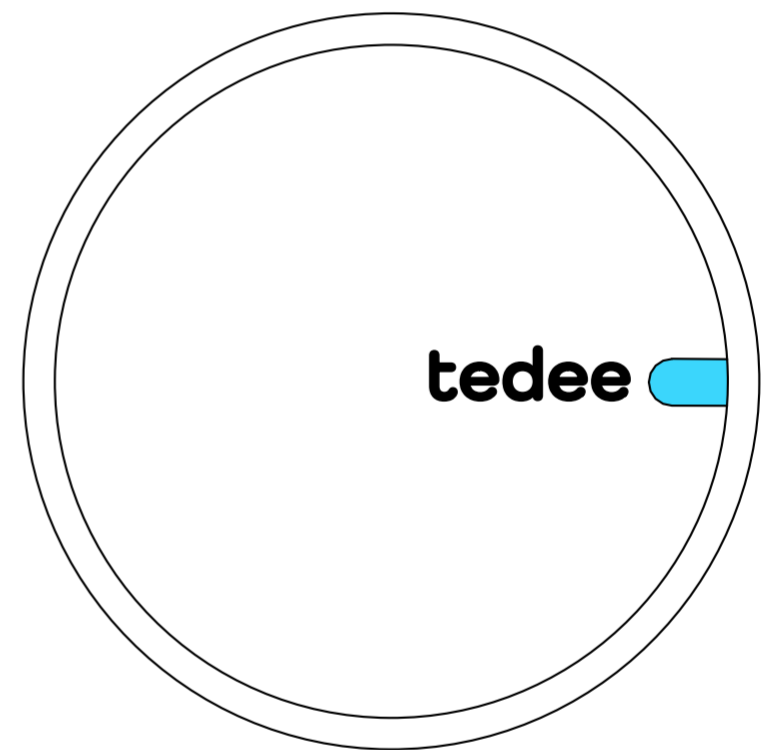
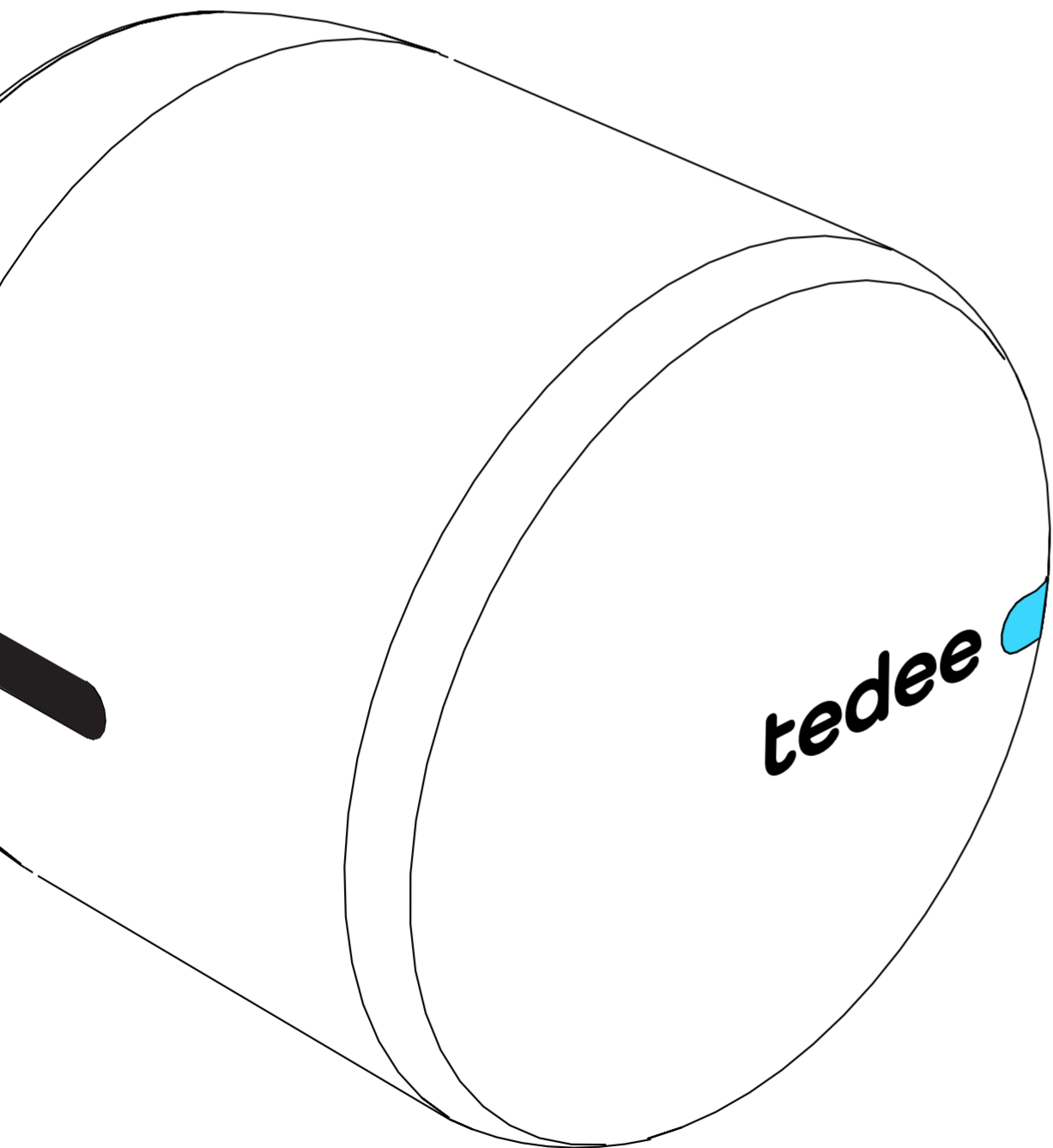


tedee GO

PRZEWODNIK MONTAŻU I INSTRUKCJA OBSŁUGI

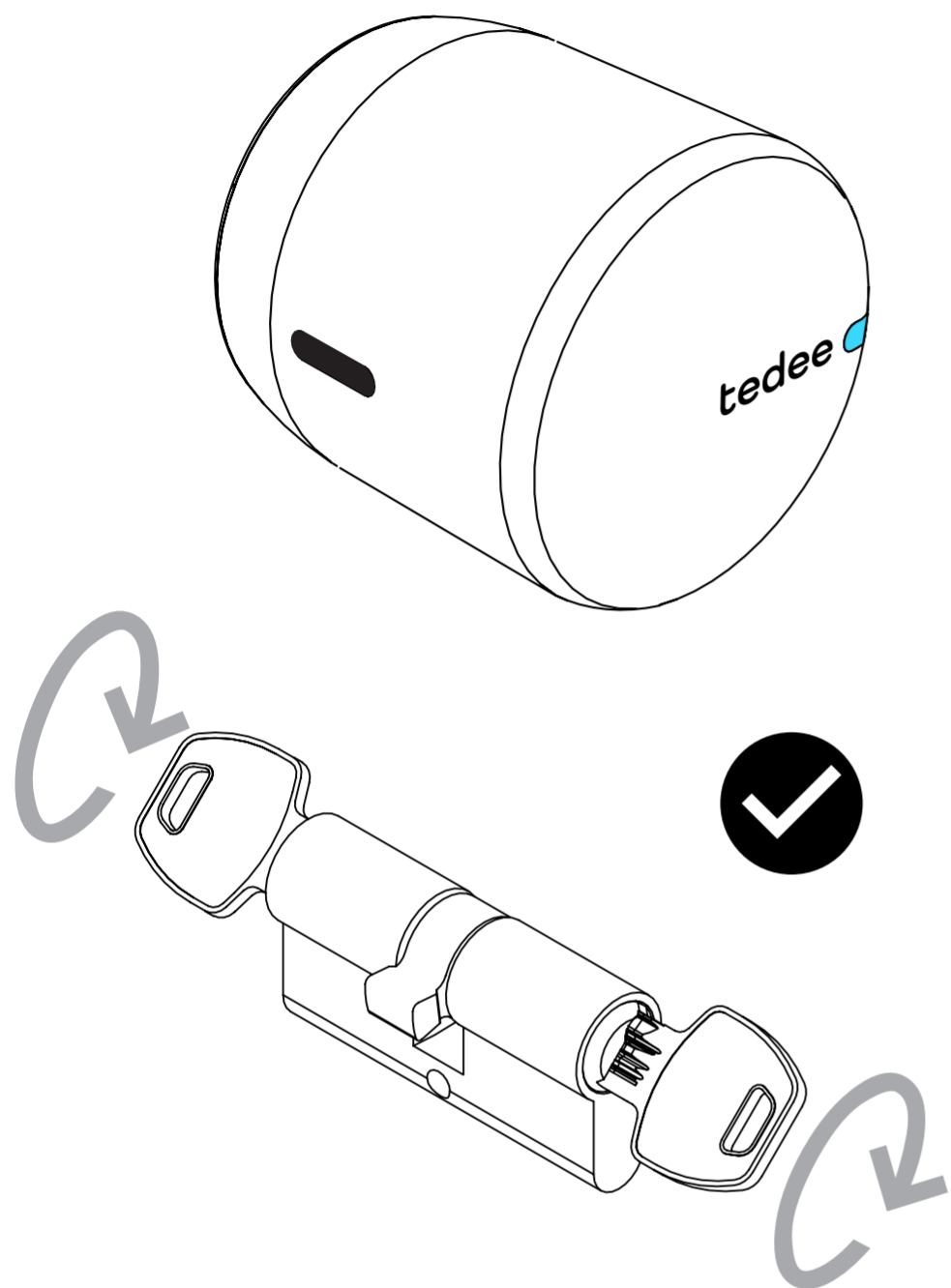


Przeczytaj przewodnik montażu i instrukcję obsługi. Dowiedz się, jak korzystać z urządzenia w bezpieczny i prawidłowy sposób.

ZAWARTOŚĆ

3	SZYBKI START Z TEDEE GO
4	INFORMACJE DOTYCZĄCE BEZPIECZEŃSTWA
4	wskazówki dotyczące bezpieczeństwa / ostrzeżenia
5	wskazówki / ostrzeżenia dotyczące ładowania i konserwacji
7	ZESTAW ELEMENTÓW - CO ZNAJDUJE SIĘ W PUDEŁKU?
8	KOD AKTYWACYJNY
9	KONFIGURACJA - 5 PROSTYCH KROKÓW INSTALACJI
9	krok 1: MONTAŻ ADAPTERA (OPCJONALNIE)
11	krok 2: MONTAŻ TEDEE GO
13	krok 3: USUNIĘCIE OSŁONEK OCHRONNYCH BATERII
14	krok 4: POBIERANIE APLIKACJI TEDEE, TWORZENIE NOWEGO KONTA I LOGOWANIE.
15	krok 5: WYKORZYSTANIE APLIKACJI TEDEE DO AKTYWACJI I KALIBRACJI ZAMKA TEDEE GO
16	DEMONTAŻ TEDEE GO
18	WYMIANA BATERII
19	RESETOWANIE URZĄDZENIA DO USTAWIEŃ FABRYCZNYCH
20	INFORMACJE DODATKOWE I TECHNICZNE
20	dane techniczne
21	częstotliwość radiowa
21	oprogramowanie
22	sygnały LED
24	uwagi prawne / środowiskowe
24	gwarancja
25	wsparcie techniczne

SZYBKI START Z ZAMKIEM TEDEE



Tedee GO to inteligentny zamek do drzwi, który może być zamontowany na każdej wkładce bębnekowej typu euro, z funkcją bezpiecznego sprzęgła (funkcja antypaniczna).

Tedee GO pozwala na otwieranie drzwi, przekazywanie dostępu i zdalne śledzenie wszystkich działań.

Ta instrukcja pozwoli Ci zapoznać się z podstawowymi funkcjami zamka Tedee oraz pomoże przejść przez konfigurację w pięciu prostych krokach.

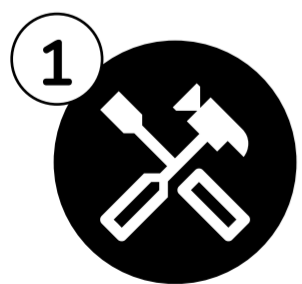


UWAGA: Tedee GO jest kompatybilny wyłącznie z siłownikami o profilu euro wyposażonymi w funkcję bezpiecznego sprzęgła (funkcja antypaniczna), która umożliwia otwieranie drzwi z obu stron za pomocą klucza, w sytuacji, gdy oba klucze są włożone do wkładki w tym samym momencie, jak pokazano na rysunku po lewej stronie.

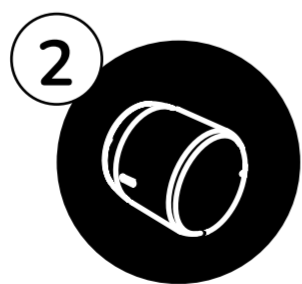


Jeśli nie jesteś w stanie określić, czy Twoja wkładka posiada funkcję bezpiecznego sprzęgła, skontaktuj się z działem wsparcia technicznego Tedee.

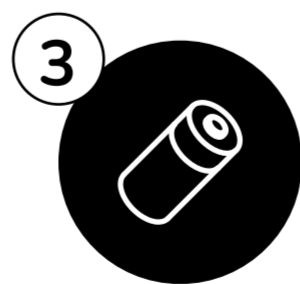
KONFIGURACJA TEDEE GO - PRZEJDŹ DO STRONY 9



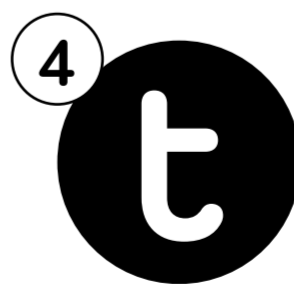
1
MONTAŻ
ADAPTERA
(OPCJONALNIE)



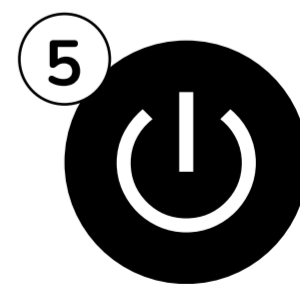
2
MONTAŻ TEDEE
GO



3
USUNIĘCIE
OSŁONEK
BATERII



4
POBIERANIE
APLIKACJI
TEDEE



5
AKTYWACJA I
KALIBRACJA
ZAMKA

INFORMACJE DOTYCZĄCE BEZPIECZEŃSTWA



OSTRZEŻENIE: Przeczytaj wszystkie wskazówki dotyczące bezpieczeństwa oraz ostrzeżenia podane poniżej. Nieprzestrzeganie ich może spowodować porażenie prądem, pożar i/lub poważne obrażenia.

WSKAZÓWKI DOTYCZĄCE BEZPIECZEŃSTWA / OSTRZEŻENIA

Nie należy

- Nie należy modyfikować ani demontować urządzenia, z wyjątkiem sytuacji przewidzianych w instrukcji (wymiana baterii/ usunięcie osłonek ochronnych).
- Nie należy samodzielnie serwisować żadnej części urządzenia.
- Nie należy używać urządzenia na zewnątrz - urządzenie jest przeznaczone wyłącznie do użytku wewnętrznego.
- Nie należy zanurzać urządzenia w żadnym płynie ani narażać go na działanie wilgoci.
- Nie należy używać urządzenia w pobliżu źródła ciepła lub otwartego ognia.
- Nie należy używać urządzenia w środowisku o dużej wilgotności lub zapyleniu, a także o II stopniu zanieczyszczenia.
- W otworach i szczelinach urządzenia nie należy umieszczać żadnych przedmiotów przewodzących prąd.
- Urządzenie nie może być używane przez osoby (w tym dzieci) o ograniczonych możliwościach fizycznych, sensorycznych lub umysłowych, lub nieposiadające doświadczenia i wiedzy, chyba że otrzymały one nadzór lub instrukcje. Należy nadzorować, aby dzieci nie bawiły się urządzeniem.
- Urządzenie nie może być stosowane jako jedyny środek kontroli dostępu do pomieszczeń lub lokali, które wymagają zwiększonego nadzoru.

Należy

- Jeśli urządzenie wymaga naprawy, należy skontaktować się z działem pomocy technicznej Tedee.
- Używaj wyłącznie baterii dostarczonych lub rekomendowanych przez firmę Tedee.
- Przeczytaj instrukcję montażu i dowiedz się, jak rozpocząć pracę z zamkiem, jak dodać go do aplikacji Tedee oraz jak sparować go z innymi urządzeniami Tedee. Możesz również skorzystać z linku: <https://tedee.com/pl/pomoc/manuale/>

CZĘŚCI RUCHOME

- • Ponieważ urządzenie można obsługiwać zdalnie, nie zaleca się trzymania rąk na obudowie.

Zamek Tedee GO zasilany jest bateriami. Zestaw zawiera baterie, które nie podlegają ładowaniu i serwisowaniu przez użytkownika.

NIE NALEŻY

- Nie należy mieszać starych i nowych baterii.
- Nie należy dotykać wadliwych, wyciekających baterii.
- Nie należy doprowadzać do zwarcia baterii lub wkładać ich do urządzenia w sposób nieprawidłowy.
- Nie należy używać baterii, które wydają się być nieszczelne, odbarwione, zardzewiałe, zdeformowane, wydzielają zapach lub w inny sposób odbiegają od normy.
- Nie należy narażać baterii na działanie ognia lub wysokiej temperatury. Nie należy pozostawiać ani przechowywać baterii w miejscach o zwiększonej temperaturze, np. w pobliżu piekarnika, pieca, bezpośredniego światła słonecznego lub innych źródeł ciepła.
- Nie należy zanurzać baterii w wodzie ani dopuszczać do ich kontaktu z wodą.
- Nie należy demontować, nakłuwać, modyfikować, upuszczać, rzucać ani powodować innych niepożądanych wstrząsów baterii.
- Nie należy umieszczać baterii w kuchence mikrofalowej ani w żadnym innym urządzeniu emitującym wysokie ciśnienie.
- Nie należy przenosić luźnych baterii w kieszeni lub torebce wraz z innymi metalowymi przedmiotami.
- Nie należy ładować baterii jednorazowych dołączonych do zestawu z Tedee GO. Nie należy nadmiernie ładować akumulatora (jeśli dotyczy).
- Nie należy wkładać baterii do ust ani ich połykać. W przypadku połknięcia, należy natychmiast skontaktować się z lokalną placówką medyczną.
- Zarówno Tedee Sp. z o.o. jak i nasi sprzedawcy nie ponoszą żadnej odpowiedzialności za nieprzestrzeganie wymienionych ostrzeżeń i wskazówek bezpieczeństwa. Kupując urządzenie, nabywca przyjmuje na siebie wszelkie ryzyko związane z akumulatorami litowo-polimerowymi. Jeśli nie zgadzasz się z tymi warunkami, zwróć urządzenie zanim zaczniesz go używać.

REKOMENDOWANE BATERIE

Do zasilania inteligentnego zamka Tedee GO należy użyć trzech baterii CR-123/123A lub trzech akumulatorów CR-123. Dopuszczamy stosowanie wyłącznie baterii 3V CR123/123A lub akumulatorów 3,7V CR123.



OSTRZEŻENIE: Można trwale uszkodzić urządzenie podczas próby użycia lub zainstalowania ponownie ładowanych baterii lub akumulatorów o napięciu przekraczającym odpowiednio 3/3,7V.

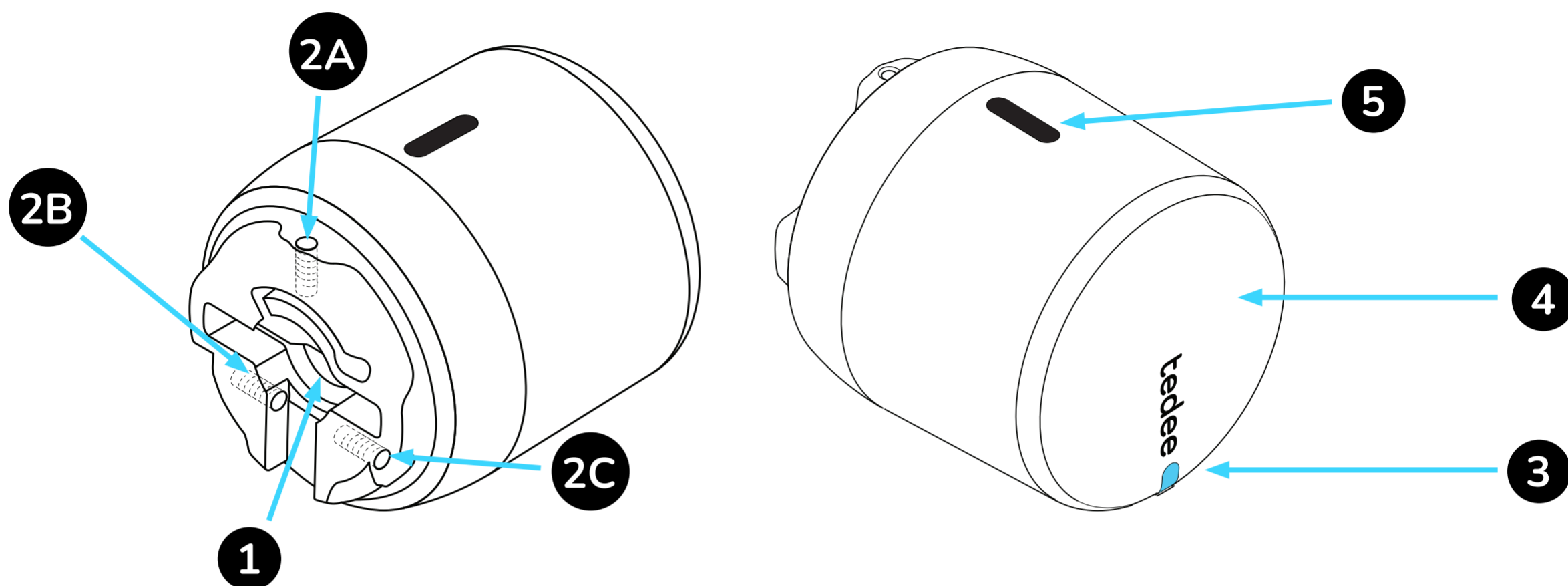
Należy

- Należy zapoznać się z instrukcją wymiany baterii zamieszczoną w tej broszurze.
- Nowe baterie należy wkładać prawidłowo, zgodnie z symbolami określającymi położenie biegunów dodatnich (+) i ujemnych (-) każdej baterii. Nie wolno odwracać biegunowości baterii.
- Podczas wymiany baterii w urządzeniu, należy używać tylko jednego rodzaju baterii (nie należy mieszać różnych rodzajów baterii).
- Wymieniaj baterie na takie, o rozmiarze i typie określonym w niniejszej instrukcji. Zawsze wymieniaj wszystkie baterie w Tedee GO w tym samym czasie.
- Baterie należy przechowywać w chłodnym, suchym miejscu, w temperaturze pokojowej.
- Należy wyjmować baterie z urządzeń, które nie będą używane przez dłuższy czas.
- Baterie należy segregować, poddawać recyklingowi i utylizować zgodnie z lokalnymi przepisami. Aby uzyskać więcej informacji, należy skontaktować się z lokalnymi władzami.

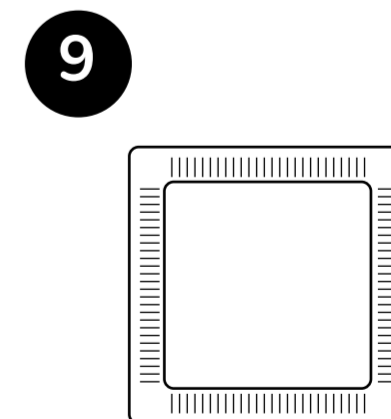
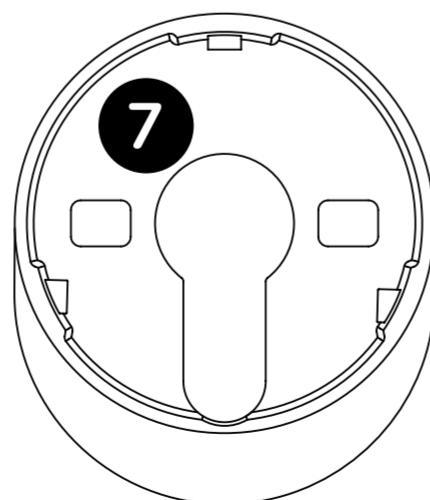
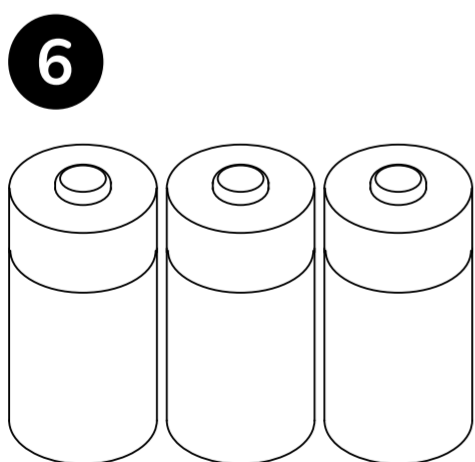
Inne informacje

- Chusteczka czyszcząca, dołączona do urządzenia, zawiera wysoce łatwopalny alkohol izopropylowy, który, w przypadku wdychania, może powodować poważne podrażnienie oczu oraz senność lub zawroty głowy. Należy go trzymać z dala od bezpośredniego źródła ciepła/ognia/zapłonu i unikać kontaktu z oczami lub wdychania. Po użyciu, należy dokładnie umyć ręce mydłem. W przypadku wystąpienia podrażnienia oczu, należy ostrożnie przepłukać je wodą. W przypadku wdychania, wyjść na świeże powietrze i zapewnić komfort oddychania. W przypadku utrzymywania się podrażnienia/problemów z oddychaniem, należy zasięgnąć porady lekarza.
- Urządzenia należy utylizować zgodnie z lokalnymi przepisami. Jeśli to możliwe, należy poddać je recyklingowi.
- Nie wyrzucaj urządzenia jako odpadu domowego i nie spalaj go.
- To urządzenie jest bezpieczne w użytkowaniu w warunkach normalnego i dającego się racjonalnie przewidzieć postępowania. Jeśli zauważysz jakiegokolwiek oznaki błędów lub nieprawidłowego działania sprzętu, skontaktuj się z pomocą techniczną Tedee w celu uzyskania pomocy. W takim przypadku urządzenie powinno zostać zwrócone do Tedee w celu dokonania niezbędnych napraw zgodnie z warunkami gwarancji. Wszelkie zmiany albo modyfikacje sprzętu lub oprogramowania urządzenia, które nie zostały zatwierdzone, zalecone lub dostarczone przez Tedee, mogą spowodować utratę gwarancji.
- Zarówno Tedee Sp. z o.o. jak i nasi sprzedawcy nie ponoszą żadnej odpowiedzialności za nieprzestrzeganie wymienionych ostrzeżeń i wskazówek bezpieczeństwa. Kupując urządzenie, nabywca przyjmuje na siebie wszelkie ryzyko związane z użytkowaniem sprzętu Tedee. Jeśli nie zgadzasz się z tymi warunkami, zwróć urządzenie do producenta lub dystrybutora zanim zaczniesz go używać

ZESTAW ELEMENTÓW - CO ZNAJDUJE SIĘ W PUDEŁKU?



- | | | |
|---------------------------------|--|--|
| 1. Otwór na klucz | 4. Przycisk | 7. Adapter (do mocowania za pomocą taśmy klejącej) |
| 2. Śruby montażowe (2A, 2B, 2C) | 5. Przycisk zatrzasku (naciśnij, aby zsunąć pokrywę) | 8. Klucz imbusowy rozmiar 2 |
| 3. Dioda LED | 6. 3x baterie CR123 | 9. Chusteczka czyszcząca |

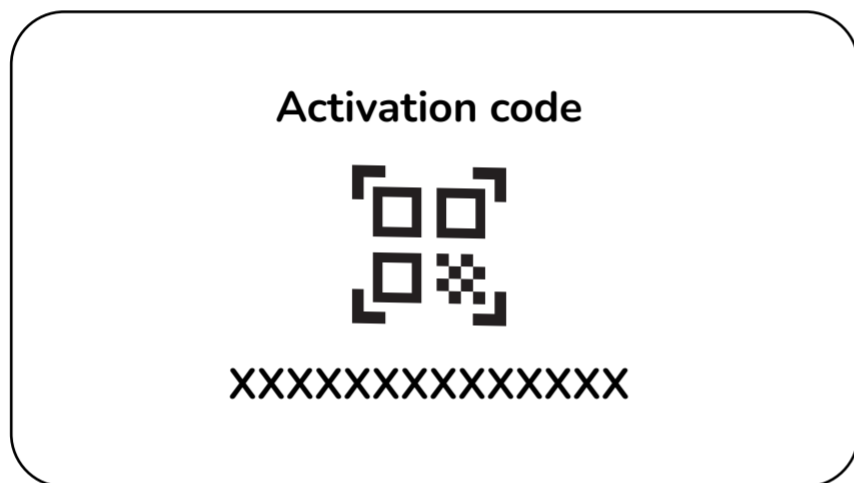


KOD AKTYWACYJNY

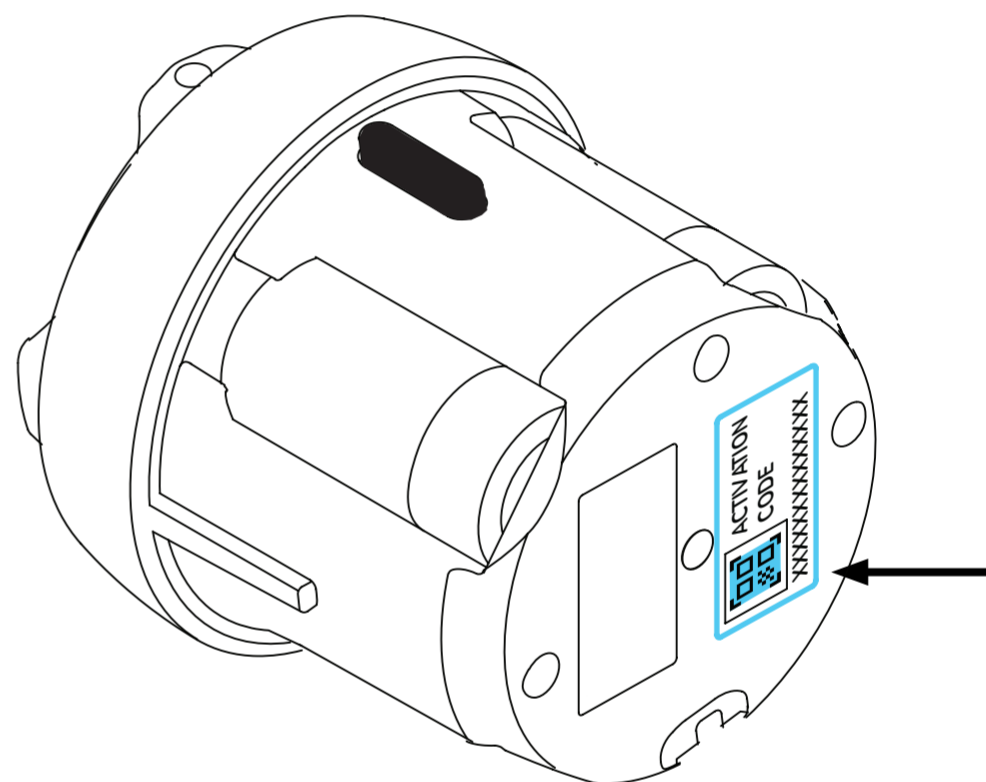
Lokalizacja unikalnego kodu aktywacyjnego (AC) Twojego zamka Tedee.

Kod aktywacyjny (AC) Twojego zamka Tedee jest wydrukowany na:

ODDZIELNEJ NAKLEJCE DOŁĄCZONEJ DO ZESTAWU



PRZEDNIEJ STRONIE URZĄDZENIA



Podczas dodawania urządzenia do aplikacji Tedee możesz:

- zeskanować kod QR
- ręcznie wprowadzić kod aktywacyjny (14 znaków)



POMOCNA WSKAZÓWKA

Przed założeniem zamka Tedee na wkładkę, wykonaj zdjęcie kodu aktywacyjnego i zachowaj je.

KONFIGURACJA - 5 PROSTYCH KROKÓW

KROK 1: MONTAŻ ADAPTERA (OPCJONALNIE)

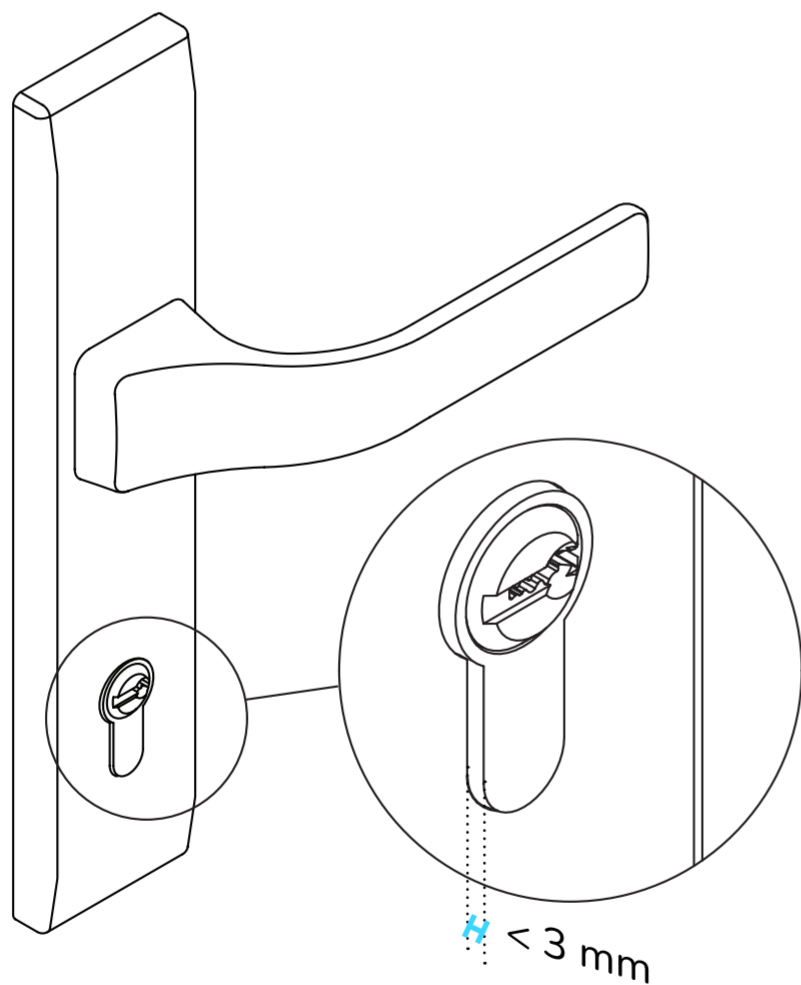
UWAGA: Jeśli wkładka zamka wystaje na mniej niż 3 mm poza rozetę, jak pokazano na poniższej ilustracji, należy wykonać czynności związane z montażem adaptera przedstawione na następnej stronie instrukcji.

Jeśli Twoja wkładka wystaje na 3 mm lub więcej poza obrys drzwi, przejdź od razu do KROKU 2: MONTAŻ TEDEE GO.

WYMAGANY ADAPTER

Postępuj zgodnie z poniższymi instrukcjami

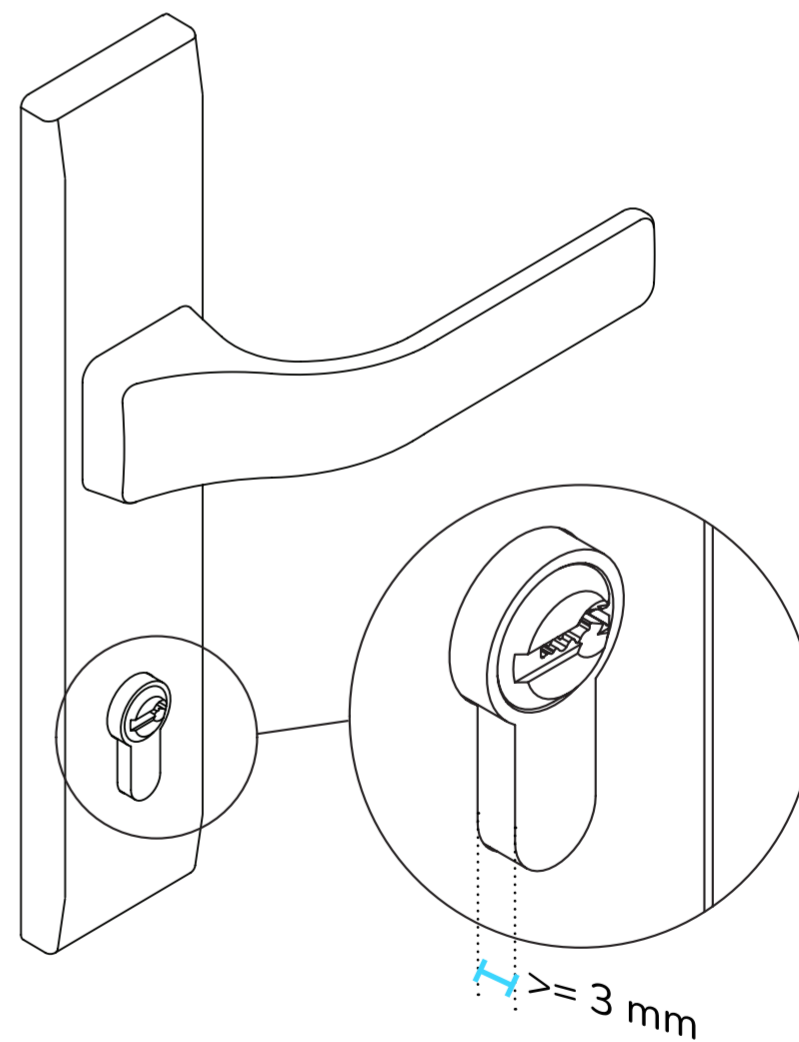
< 3 mm



ADAPTER NIE JEST POTRZEBNY

Przejdź do kroku 2

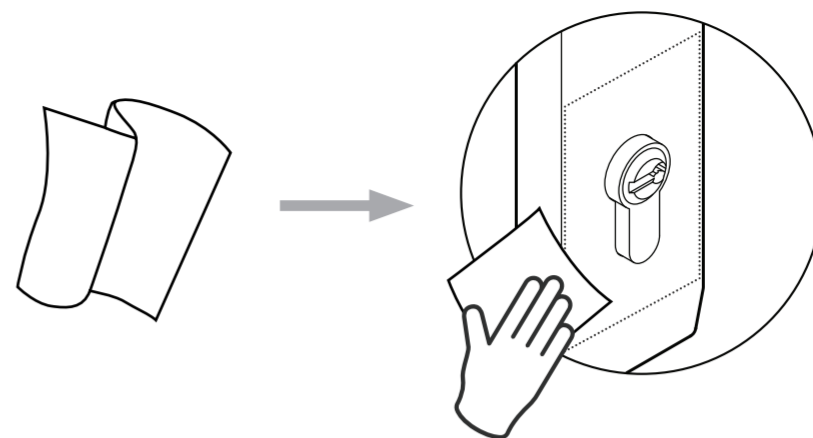
>= 3 mm



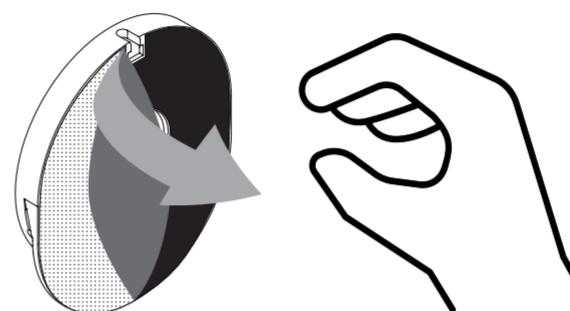
DO WYKONANIA POMIARÓW, UŻYJ LINIJKI DOŁĄCZONEJ DO ZESTAWU Z TEDEE GO.

1

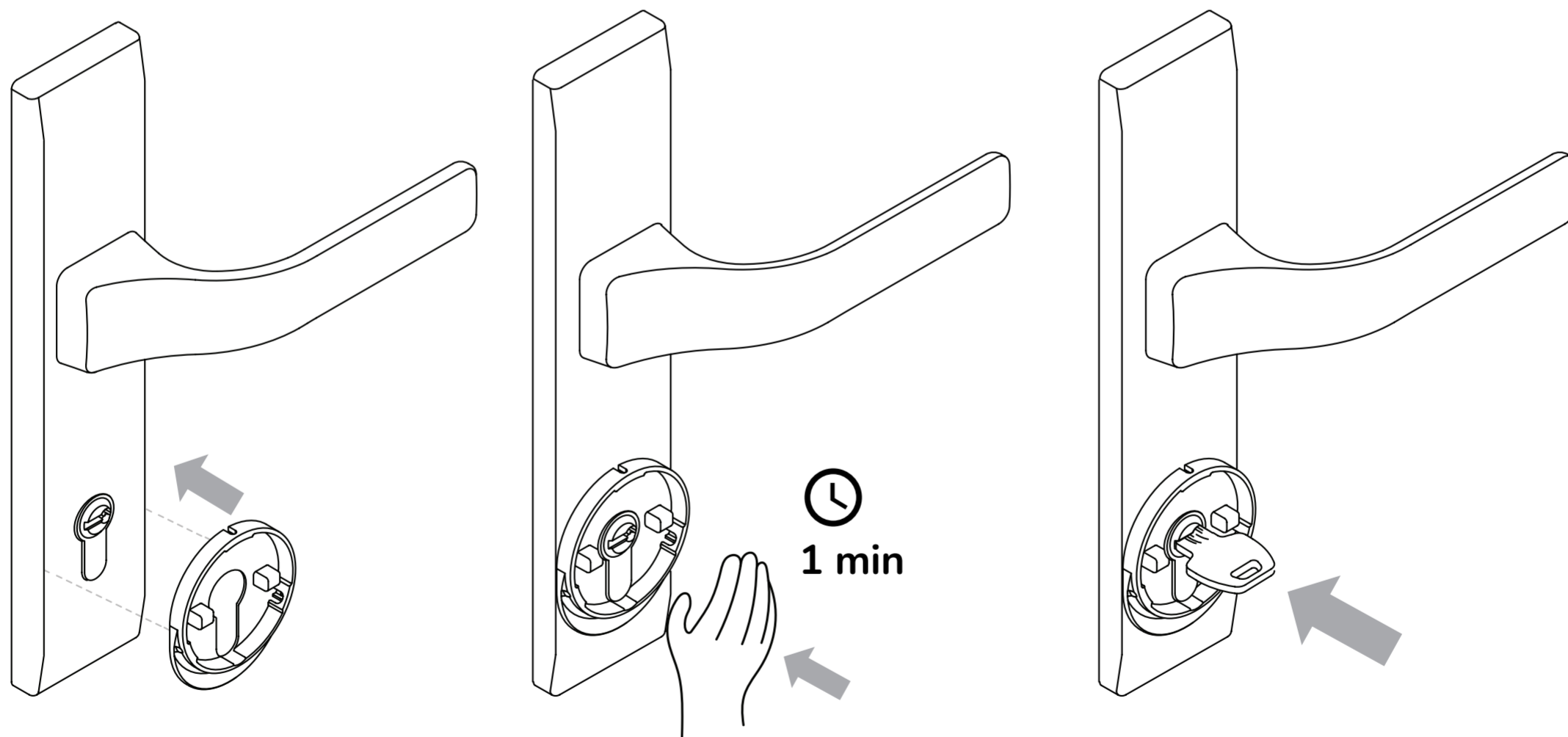
Dokładnie przetrzyj obszar wokół wkładki zamka (rozeta) za pomocą dostarczonej chusteczki czyszczącej i pozostaw do wyschnięcia na około 1 minutę.

**2**

Ostrożnie usuń folię ochronną z tylnej części adaptera, uważając, aby nie dotknąć taśmy klejącej, co może osłabić jej właściwości.

**3**

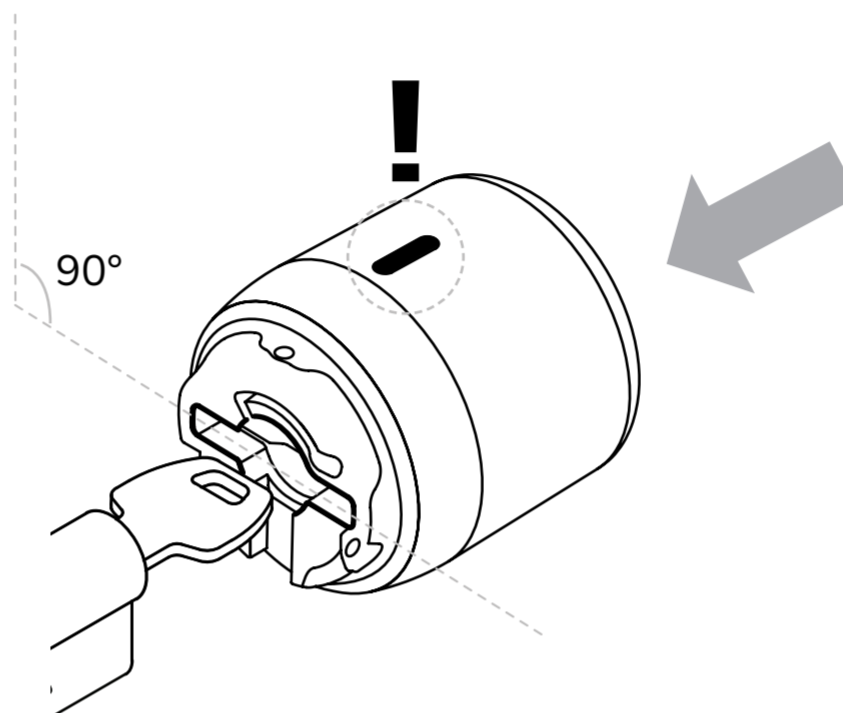
Zamontuj adapter wokół wkładki, jak pokazano poniżej, upewniając się, że klej nie styka się z wkładką, a następnie mocno dociśnij adapter do drzwi na 1 minutę. Teraz można włożyć klucz do wkładki.



Uwaga: Upewnij się, że montujesz adapter w pomieszczeniu o temperaturze powyżej 15 stopni Celcjusza.

1

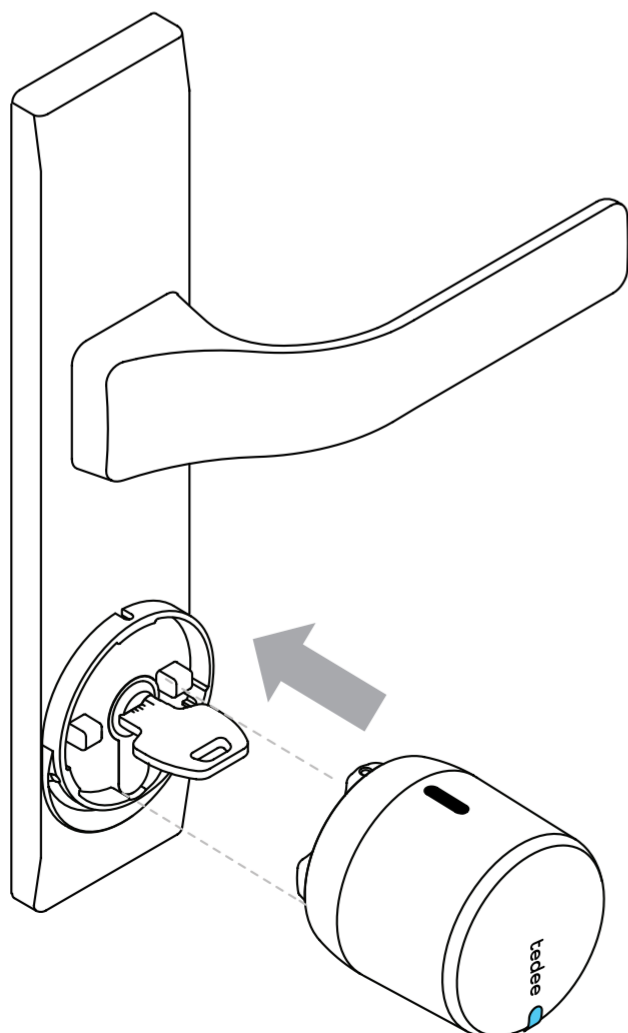
Ustaw klucz poziomo i upewnij się, że przycisk zatrzasku obudowy jest skierowany do góry (pionowo), jak pokazano poniżej.



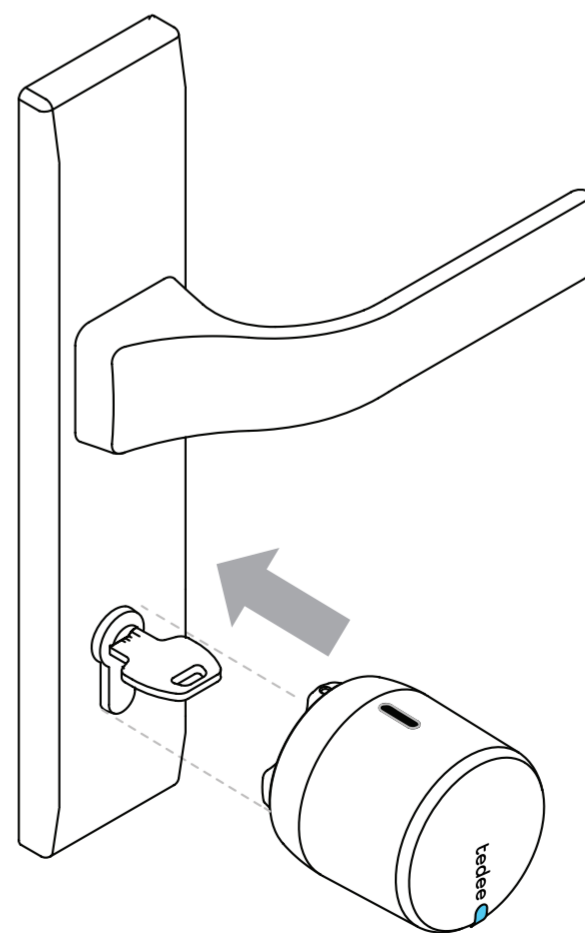
2

Wsuń zamek Tedee GO na wkładkę do momentu wyczucia oporu.

Z ADAPTEREM



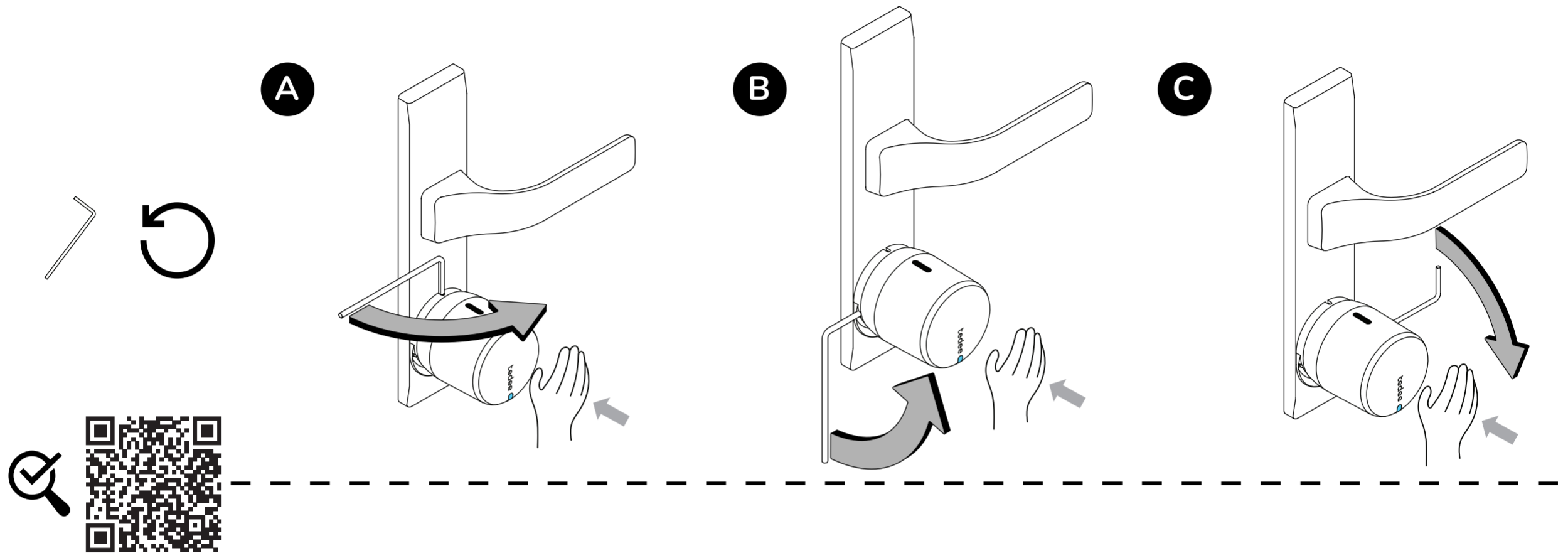
BEZ ADAPTERA



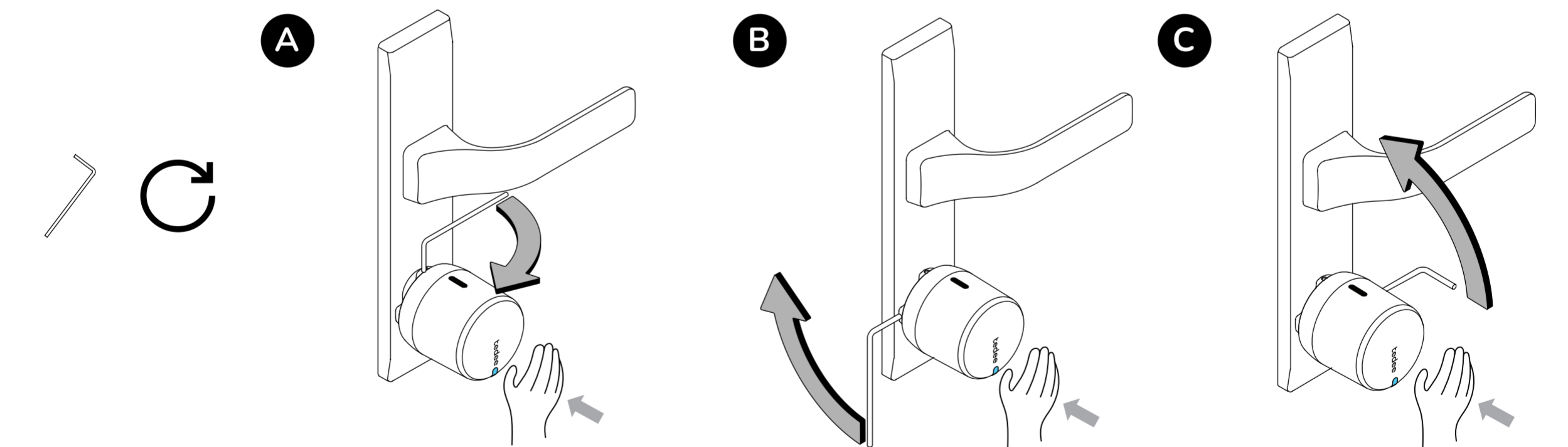
3

Podczas ciągłego dociskania zamka Tedeo GO do drzwi, użyj dostarczonego klucza imbusowego, aby zamocować wszystkie trzy śruby mocujące (A, B, C), zaczynając od góry (A), w kolejności pokazanej poniżej, aż do napotkania silnego oporu.

Z ADAPTEREM



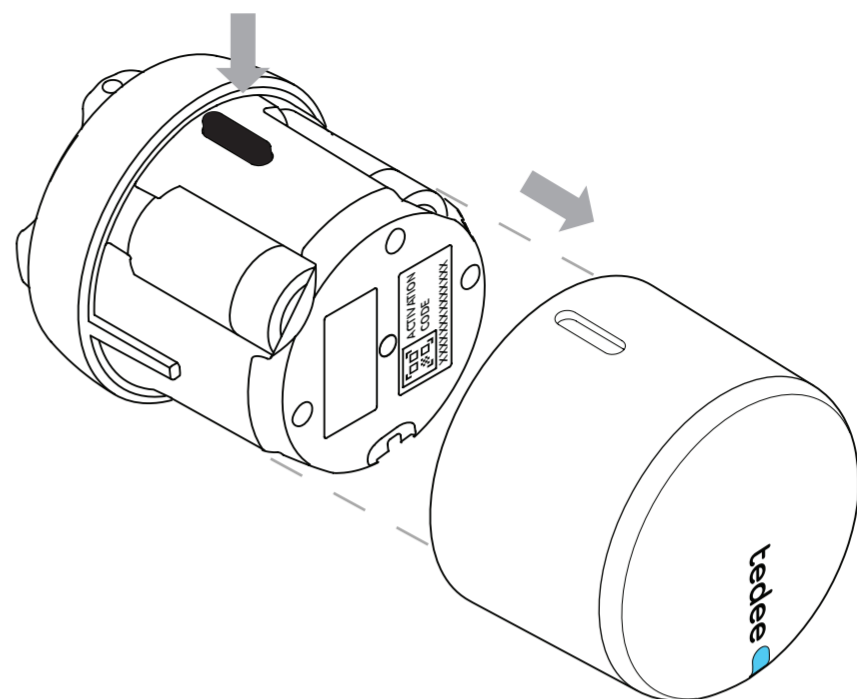
BEZ ADAPTERA



Uwaga: Podczas mocowania śrub, należy cały czas dociskać zamek w kierunku drzwi. Jeśli tego nie zrobisz, instalacja może się nie udać i konieczne będzie powtórzenie tego kroku.

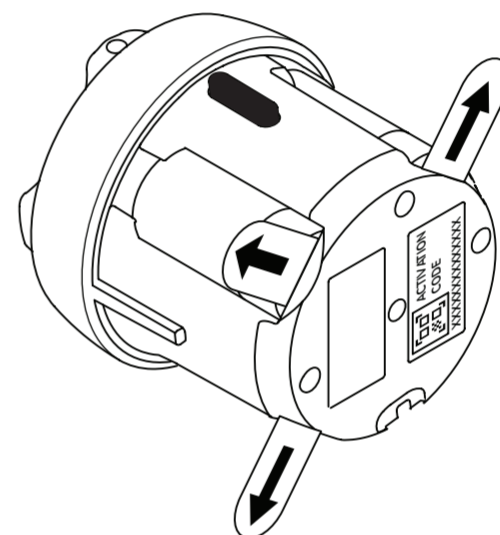
1

Podczas zsuwania pokrywy, należy trzymać przycisk zatrzasku wciśnięty.



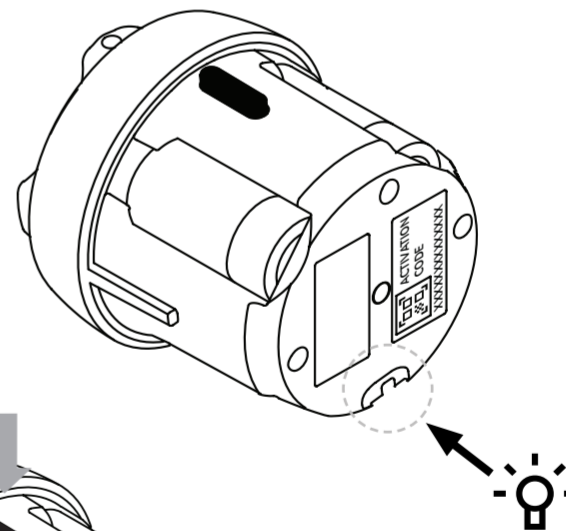
2

Usuń osłonki ochronne spod wszystkich trzech baterii.



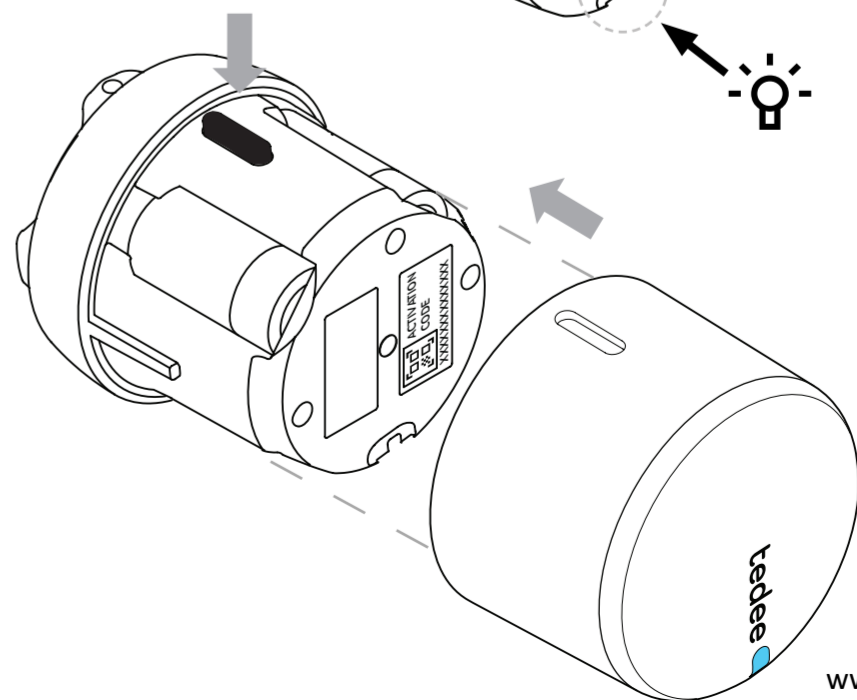
3

Po usunięciu trzeciej osłonki ochronnej, sprawdź sygnał świetlny (LED). Sekwencja czerwony-zielony-niebieski-biały potwierdza, że Twój Tedee GO jest gotowy do pracy.



4

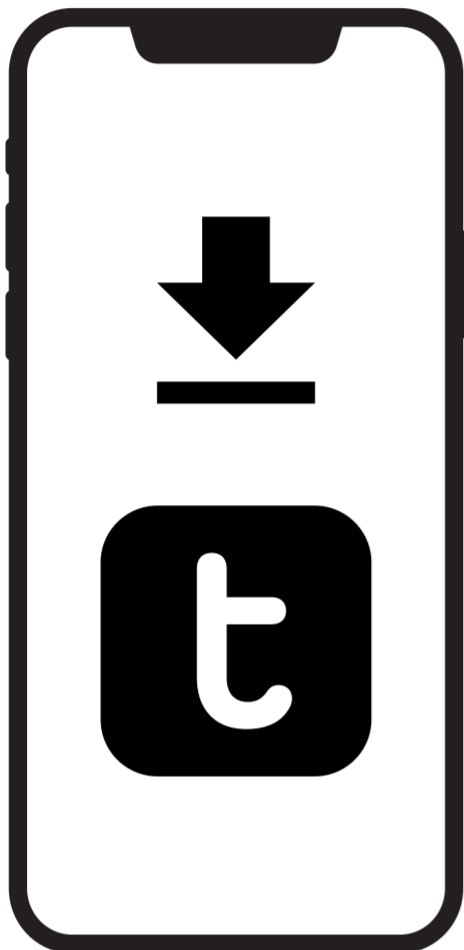
Wsuń pokrywę z powrotem na obudowę, przytrzymując przycisk zatrzasku, aż pokrywa zatrzaśnie się na swoim miejscu.



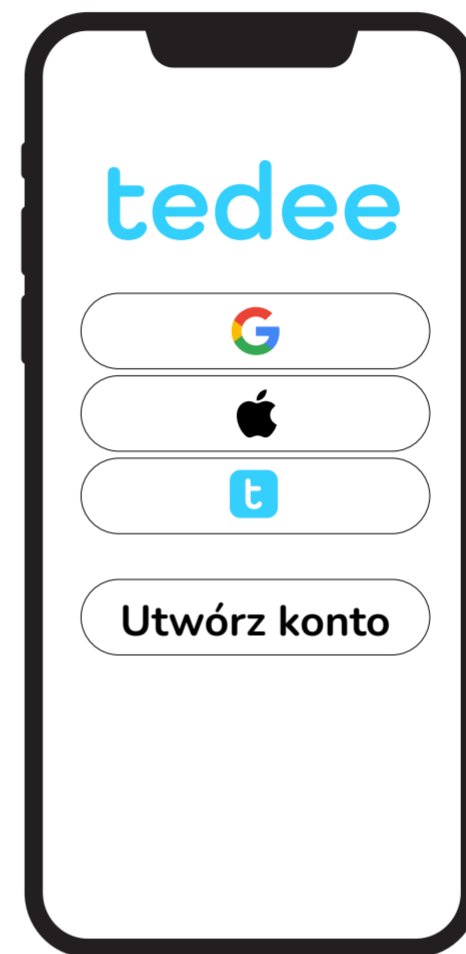
Teraz możesz dodać i skalibrować swój zamek Tedee GO w aplikacji Tedee.

KROK 4: POBIERANIE APLIKACJI TEDEE, TWORZENIE NOWEGO KONTA I LOGOWANIE (POMIŃ TEN KROK, JEŚLI POSIADASZ JUŻ KONTO)

1 Pobierz aplikację Tedee.



2 Załóż lub zaloguj się na istniejące konto



Otworzy się strona rejestracji

Android* v. 8+	iOS* v. 15+
Internet & Bluetooth® min. 4.0	Internet & Bluetooth® min. 4.0

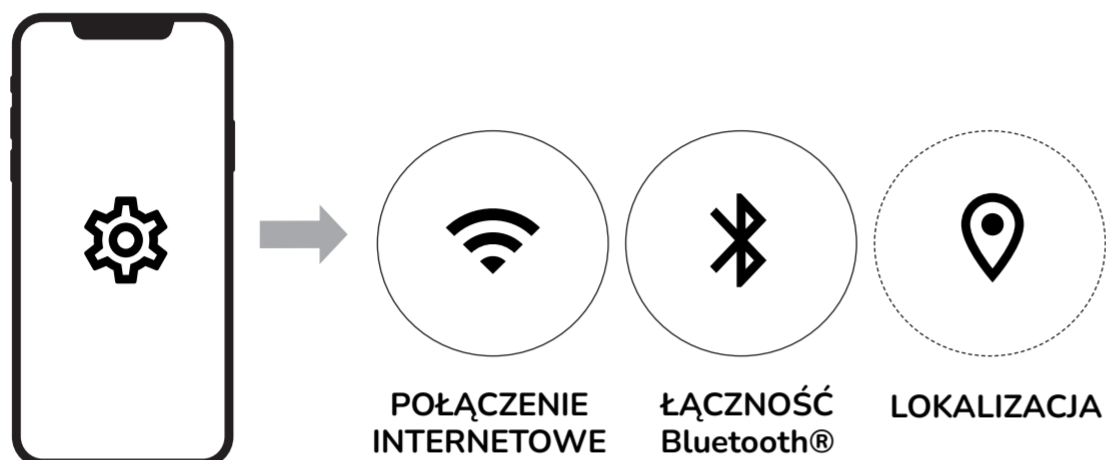
*Tedee nie gwarantuje ciągłego wsparcia w przyszłości dla starszych, wycofanych wersji oprogramowania Android/iOS.



KROK 5: UŻYCIE APLIKACJI TEDEE DO AKTYWACJI I KALIBRACJI ZAMKA TEDEE

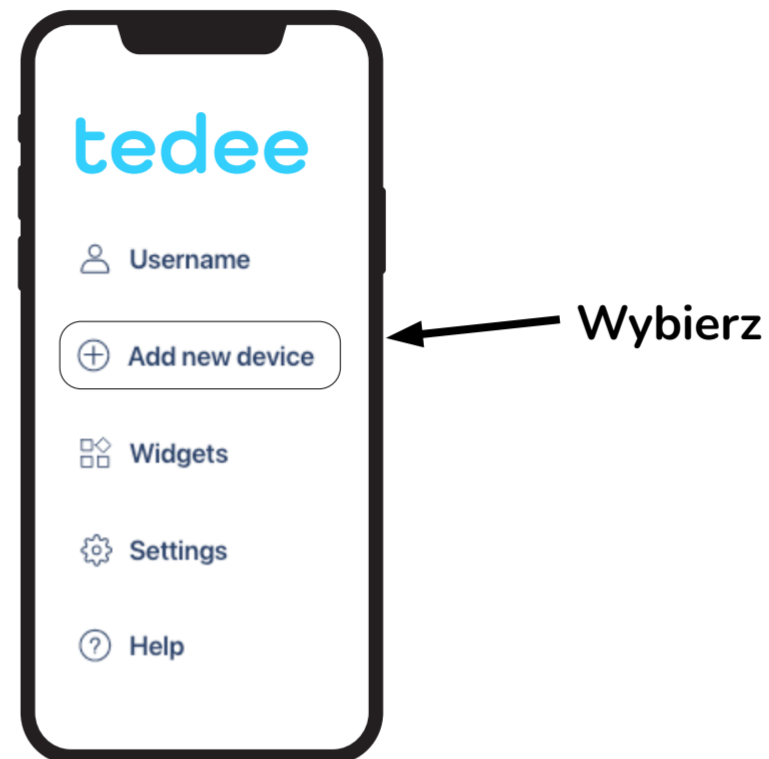
1

Włącz w smartfonie połączenie internetowe, Bluetooth® i usługi lokalizacji (opcjonalnie).



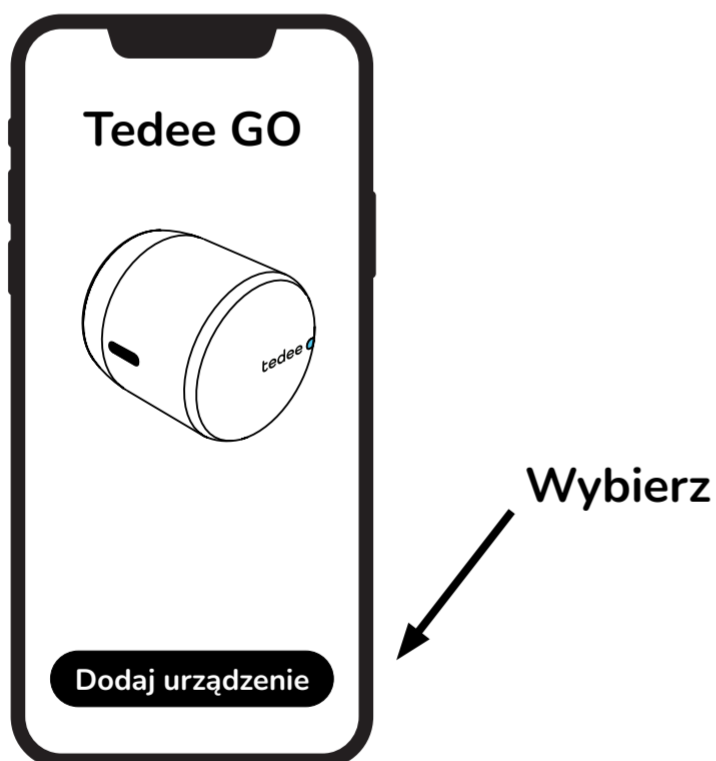
2

Zaloguj się do aplikacji Tedee i wybierz z menu opcję “DODAJ NOWE URZĄDZENIE”.



3

Wybierz “DODAJ URZĄDZENIE” w sekcji zamek.



4

Provide activation code (AC) of your Tedee GO.



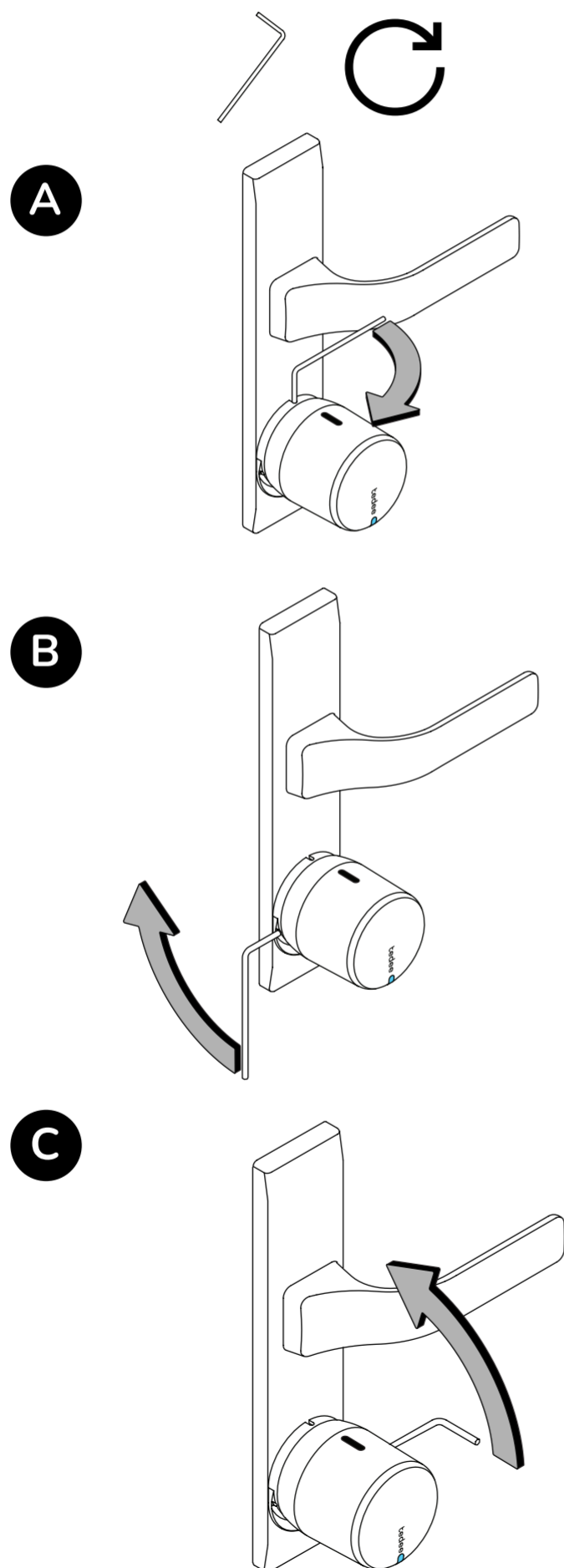
Uwaga: po zeskanowaniu kodu QR lub wpisaniu kodu aktywacyjnego ręcznie, postępuj zgodnie z instrukcjami wyświetlanymi w aplikacji.

DEMONTAŻ ZAMKA TEDEE

1

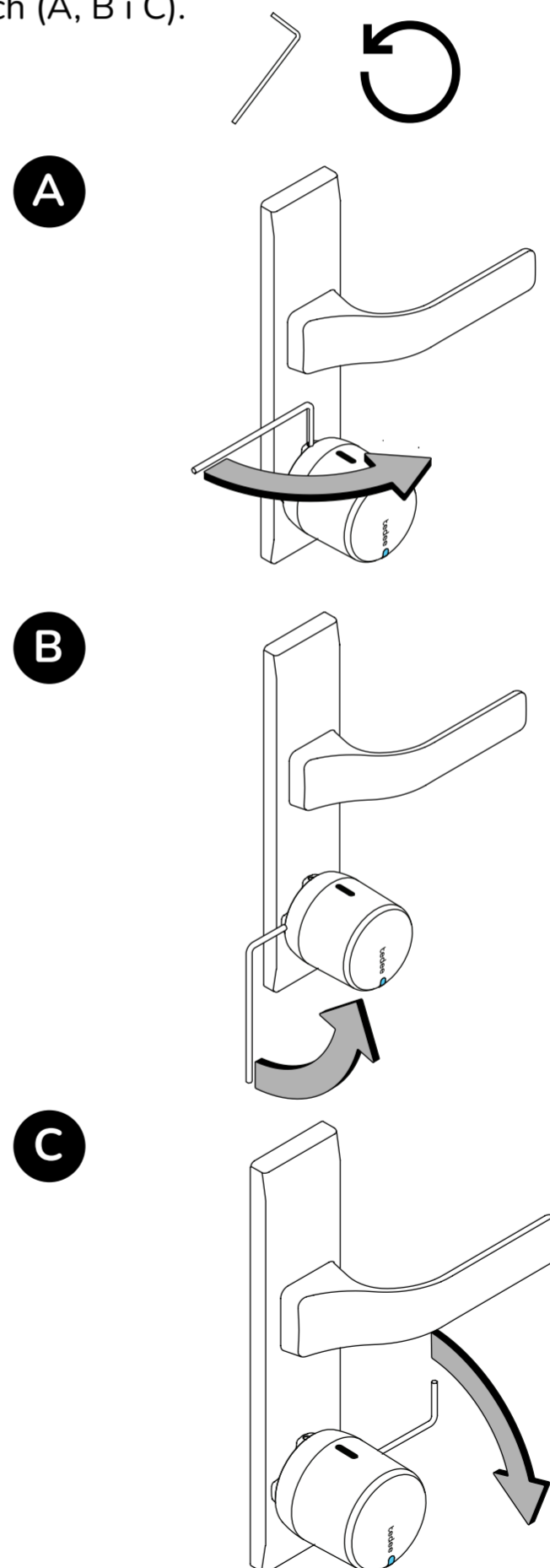
Z ADAPTEREM

Obróć klucz imbusowy w prawo w przypadku wszystkich trzech śrub mocujących (A, B i C).



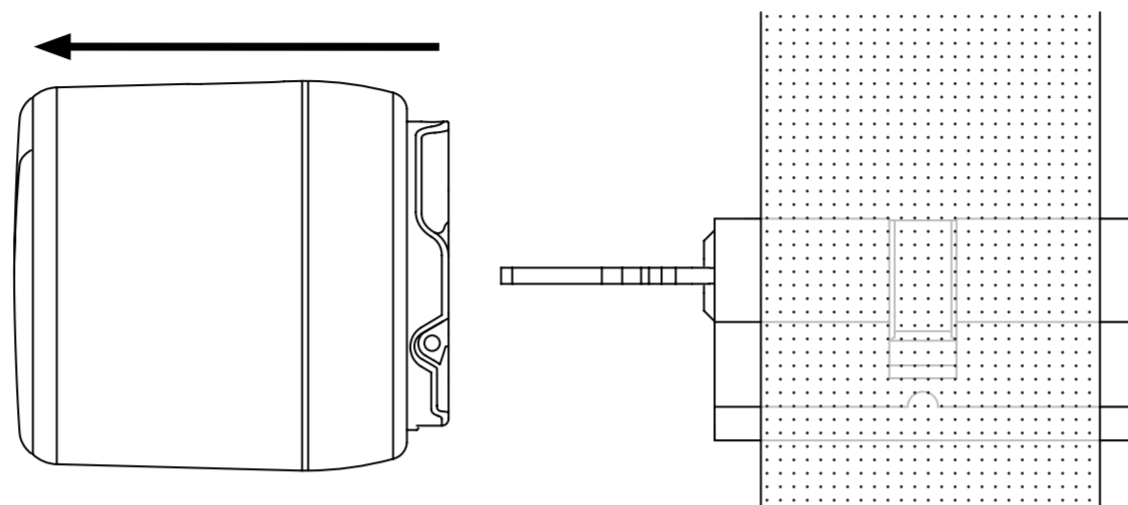
BEZ ADAPTERA

Obróć klucz imbusowy w kierunku przeciwnym do ruchu wskazówek zegara w przypadku wszystkich trzech śrub mocujących (A, B i C).



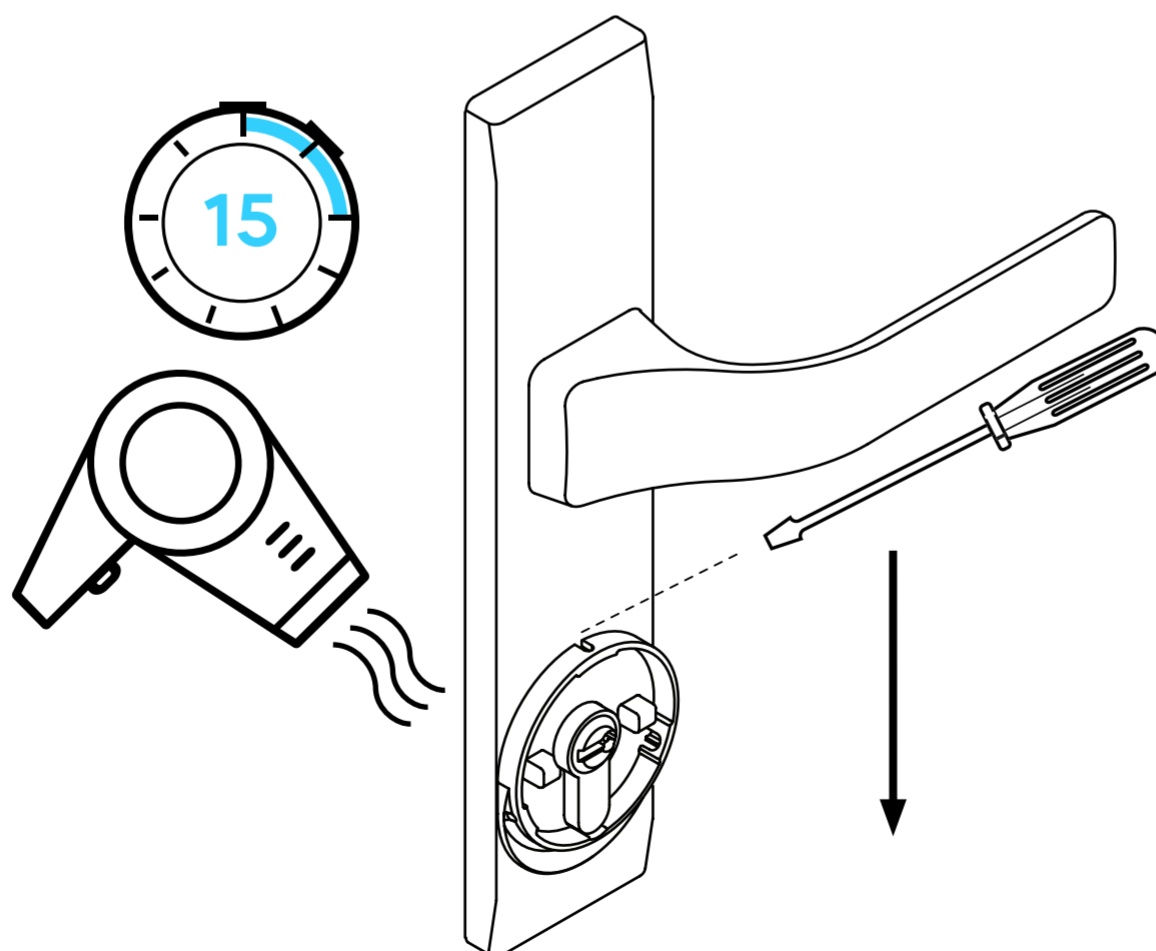
2

Wyciągnij zamek.



3

Podgrzej adapter suszarką do włosów przez 10-15 minut i spróbuj go usunąć za pomocą płaskiego śrubokręta. Jeśli nie uda się, powtarzaj proces, aż adapter zostanie usunięty.



WYMIANA BATERII

1

Mocno naciśnij przycisk zatrzasku, jednocześnie ściągnij pokrywę.

2

Wyjmij stare baterie i zastąp je trzema nowymi bateriami/akumulatorami zgodnie z symbolami polaryzacji podanymi na obudowie.

WAŻNE:

1) Wymieniając baterie w urządzeniu, używaj tylko jednego typu baterii. Nie należy mieszać baterii z akumulatorami.

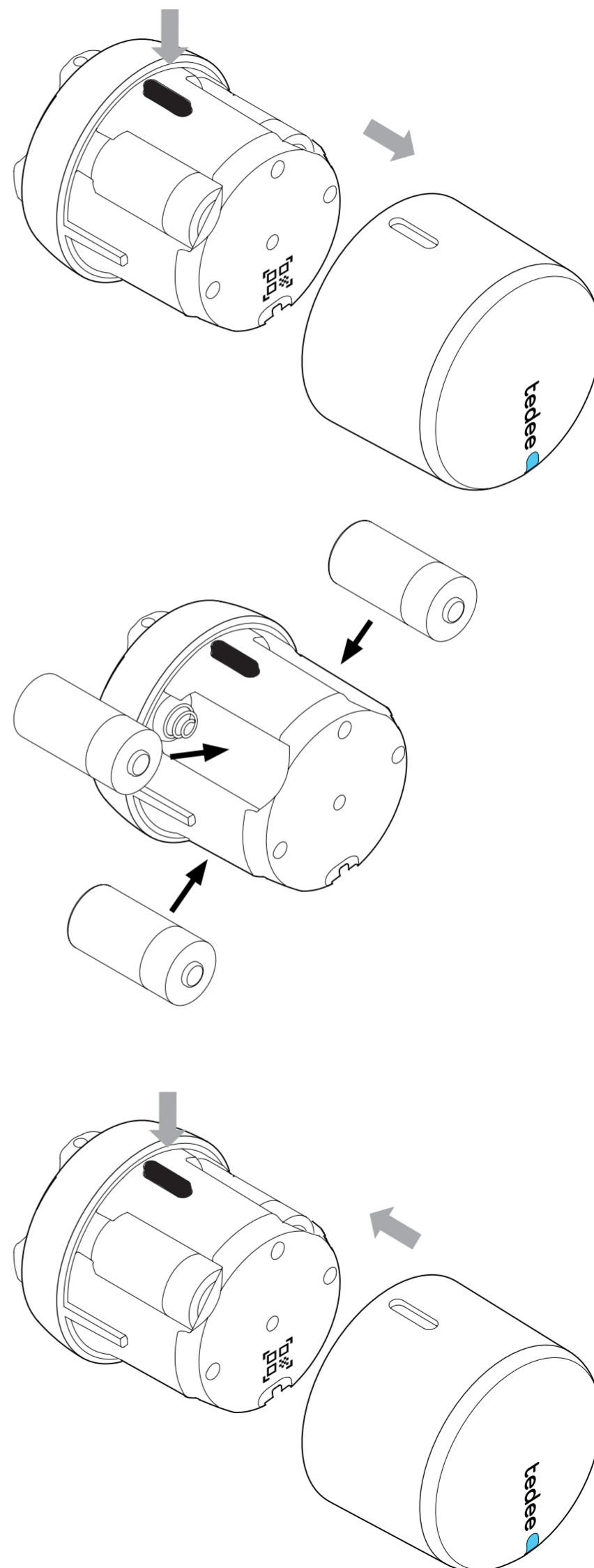
2) W przypadku wymiany baterii na akumulatorki lub odwrotnie, zaktualizuj aktualny typ zasilania w aplikacji Tedee (Urządzenie / Ustawienia / Bateria).

3) Należy używać wyłącznie baterii 3V lub akumulatorów 3,7V!

3

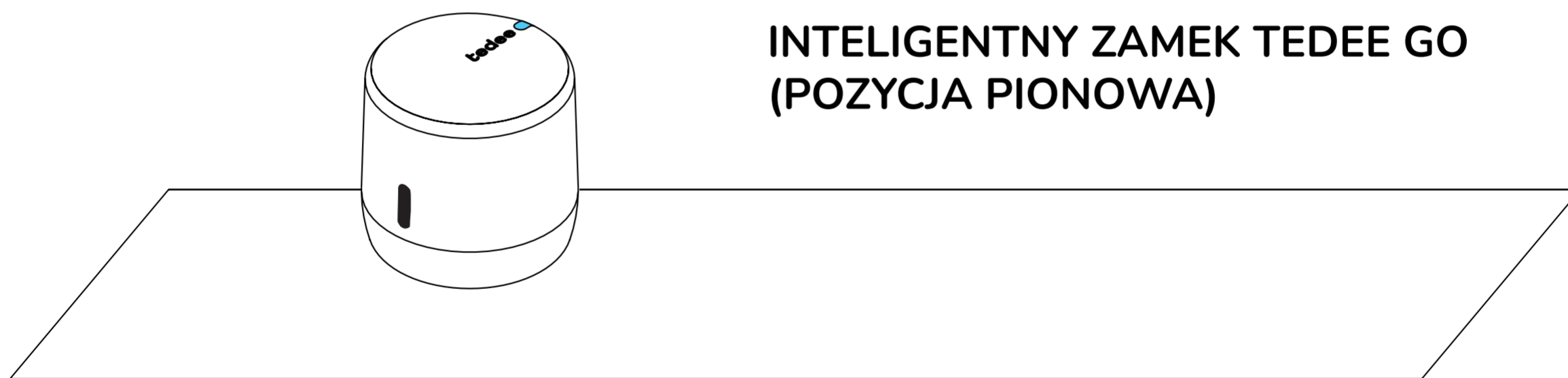
Wsuń pokrywę z powrotem na obudowę, dociskając przycisk zatrzasku w dół, aż zatrzaśnie się na swoim miejscu.

UWAGA: Po wymianie baterii, wykonaj czynności związane z automatyczną kalibracją (Urządzenie / Ustawienia / Kalibracja).



RESET URZĄDZENIA DO USTAWIEŃ FABRYCZNYCH

- • Zdejmij zamek Tedee z wkładki i ustaw go w pozycji pionowej (przyciskiem do góry).
- • Naciśnij i przytrzymaj przycisk, aż dioda LED zaświeci się na CZERWONO.
- • Zwolnij przycisk natychmiast po tym, jak dioda LED zmieni kolor na CZERWONY.
- • Po zwolnieniu przycisku, zamek Tedee potwierdzi przywrócenie ustawień fabrycznych trzema szybkimi czerwonymi błyskami.
- • Poczekaj, aż zamek uruchomi się ponownie (może to potrwać do jednej minuty).



Uwaga: Pamiętaj, aby ustawić zamek Tedee GO pionowo (przyciskiem do góry).

INFORMACJE DODATKOWE I TECHNICZNE

DANE TECHNICZNE

Model	TLV2.0	Zasilanie	3x bateria CR123/CR123A
Waga	ok. 196g	Komunikacja Bluetooth®	BLE 5.0 2,4GHz Dotyczy: TLV2.0
Wymiary	Średnica 58mm x 65mm		
Temperatura pracy	10-40°C (tylko w pomieszczeniach)	Bezpieczeństwo	TLS 1.3
Wilgotność robocza	maksymalnie 65%	Może być sparowany z	Tedee Bridge Klawiatura Tedee
Pochodzenie	Polska, UE	Może być zainstalowany na	Siłowniki o europrofilu, wyposażone w funkcję bezpiecznego sprzęgła (awaryjnego) Polecamy: GERDA SLR Wkładka modułowa
Numer partii produkcyjnej	Dodatkowe informacje: Numer partii produkcyjnej urządzenia to pierwsze osiem znaków "Numeru seryjnego urządzenia (S/N)" widocznego na etykiecie na opakowaniu oraz na etykiecie na samym urządzeniu. Na przykład, numer partii produkcyjnej urządzenia o "Numerze seryjnym urządzenia (S/N)" 10101010-000001 to 10101010		
Oznaczenie wariantów kolorystycznych	Wariant kolorystyczny produktu jest oznaczony literą na końcu nazwy modelu, na etykiecie i na tabliczce znamionowej produktu. Na przykład, model TLV2.0 w wariacie kolorystycznym A jest oznaczony jako "TLV2.0A".		

CZĘSTOTLIWOŚĆ RADIOWA

Zamek Tedee TLV2.0 wyposażony jest w interfejs radiowy Bluetooth® BLE 5.0 2,4GHz. Interfejs Bluetooth® wykorzystywany jest w komunikacji pomiędzy zamkiem Tedee, Tedee bridge, a smartfonami.

Częstotliwość radiowa

Interfejs:	Zakres częstotliwości:	Dotyczy modeli:
Bluetooth ® BLE 5.0 2,4 GHz	od 2,4GHz do 2,483GHz maksymalna moc wyjściowa: 10 dBm.	TLV2.0

OPROGRAMOWANIE

Aktualna wersja oprogramowania jest widoczna w aplikacji Tedee: urządzenie / ustawienia / wersja oprogramowania.

Oprogramowanie zamka Tedee może być aktualizowane na dwa sposoby: automatycznie lub ręcznie. Automatyczne aktualizacje są dostępne tylko wtedy, gdy zamek jest podłączony do Tedee bridge, który z kolei jest połączony z Internetem poprzez lokalną sieć Wi-Fi.

Jeśli zamek nie jest podłączony do Tedee bridge, możesz zaktualizować oprogramowanie ręcznie za pomocą aplikacji Tedee: ustawienia urządzenia / ogólne / wersja oprogramowania.

Wszelkie problemy z aplikacją, które mogą wystąpić w trakcie użytkowania (takie jak błędy logowania lub zawieszanie się aplikacji) prosimy zgłaszać do pomocy technicznej Tedee za pośrednictwem poczty elektronicznej na adres support@tedee.com, pod adresem www.tedee.com/support lub telefonicznie pod numerem +48 22 307 72 67 od poniedziałku do piątku w godzinach pracy od 8:00 do 16:00 (CET).

Znaczenie (działanie)	LED (kolor)	Sygnał (typ)	Informacje dodatkowe
Inicjalizacja	Zielony	Miganie (szybkie)	Dioda LED miga po włączeniu urządzenia. Potwierdza to proces inicjalizacji i zakończenie sprawdzania systemu.
Gotowe	Czerwony - Niebieski - Zielony - Biały	Miganie (sekwencyjne)	Dioda LED miga po udanej inicjalizacji urządzenia. Potwierdza to, że Twój zamek Tedee jest gotowy do użycia.
Odblokowanie	Zielony	Stały	Zielona dioda LED jest włączona podczas odblokowywania (wyłączona, jeśli poziom baterii jest niski).
Blokowanie	Czerwony	Stały	Czerwona dioda LED jest włączona podczas fazy blokowania (wyłączona, jeśli poziom baterii jest niski).
Zacięcie	Czerwony	5 błysków	Dioda LED miga na czerwono, gdy zamek Tedee zaciął się i wymaga uwagi. Sprawdź, czy Twoje urządzenie jest poprawnie skalibrowane - jeśli problem nadal występuje, skontaktuj się z zespołem wsparcia Tedee.
Wyłączenie urządzenia	Czerwony	Pulsujące światło	Dioda LED miga po 5 sekundach od wciśnięcia przycisku i pulsuje aż do wyłączenia urządzenia. Potwierdza to proces wyłączenia.
Reset fabryczny	Czerwony	Pulsujące światło	Po zwolnieniu przycisku, dioda LED mruga trzema szybkimi czerwonymi błyskami, co potwierdza przywrócenie ustawień fabrycznych.

Niski poziom baterii	Czerwony	3 błyski x 3 razy	Dioda LED miga, gdy bateria spadnie poniżej 15%. Miganie pojawia się po każdej operacji blokowania / odblokowania. Twój zamek Tedee wymaga ładowania.
Blokada opóźniona	Niebieski	Migające	Dioda LED miga szybko po naciśnięciu i przytrzymaniu przycisku przez co najmniej 1 sekundę (i nie dłużej niż 5 sekund). Dostępne tylko wtedy, gdy opcja opóźnionego blokowania jest włączona w aplikacji Tedee.
Kalibracja	Niebieski	Migające	Podczas fazy kalibracji, dioda LED miga na niebiesko.
Błąd	Czerwony	Miganie (szybkie / wolne)	Prosimy o kontakt z zespołem wsparcia Tedee.

Deklaracja zgodności UE

Tedee Sp. z o.o. niniejszym oświadcza, że urządzenie radiowe Tedee Lock TLV2.0 jest zgodne z dyrektywą 2014/53/UE. Pełny tekst Deklaracji Zgodności UE jest dostępny pod następującym adresem internetowym: <https://tedee.com/declaration-of-conformity/>

WEEE / RoHS

Aby zapobiec potencjalnemu negatywnemu wpływowi na środowisko naturalne, zapoznaj się z lokalnymi przepisami dotyczącymi prawidłowej utylizacji urządzeń elektronicznych i baterii w Twoim kraju. Utylizacja baterii - jeśli Twoje urządzenie Tedee zawiera baterie, nie wyrzucaj ich wraz ze zwykłymi odpadami domowymi. Przekaż je do odpowiedniego punktu recyklingu lub zbiórki. Baterie stosowane w urządzeniach Tedee nie zawierają rtęci, kadmu ani ołowiu w ilościach przekraczających poziomy określone w dyrektywie 2006/66/WE. Utylizacja elektroniki - nie wyrzucaj urządzenia Tedee wraz ze zwykłymi odpadami domowymi. Przekaż je do odpowiedniego punktu recyklingu lub zbiórki.

Bluetooth®

Nazwa i logo Bluetooth® są własnością Bluetooth SIG, Inc. i jakiegokolwiek użycie tych znaków przez Tedee Sp. z o.o. jest objęte licencją. Pozostałe znaki towarowe i nazwy handlowe należą do ich właścicieli.

Google, Android i Google Play są znakami towarowymi firmy Google LLC.

Apple i App Store są znakami towarowymi firmy Apple Inc. IOS jest znakiem towarowym lub zastrzeżonym znakiem towarowym firmy Cisco w Stanach Zjednoczonych oraz innych krajach i jest używany na podstawie licencji.

GWARANCJA

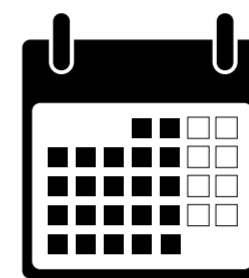
Ograniczona gwarancja sprzętowa Tedee - Tedee Sp. z o. o. gwarantuje, że urządzenia Tedee są wolne od wad sprzętowych w zakresie materiałów i wykonania przez okres nie krótszy niż 2 lata od daty pierwszego zakupu detalicznego. Tedee Sp. z o. o. nie ponosi odpowiedzialności za niewłaściwe użytkowanie urządzeń (w tym za metody ładowania inne niż opisane w niniejszej instrukcji), w szczególności, jeśli jakiegokolwiek zmiany lub modyfikacje sprzętu lub oprogramowania urządzenia, które nie są zatwierdzone, zalecane lub dostarczone przez Tedee, zostały podjęte przez użytkownika. Pełna informacja o gwarancji dostępna jest pod następującym linkiem: https://tedee.com/pl/gwarancja_pl/



support@tedee.com



www.tedee.com/support



(+48) 22 307 72 67
8.00 - 16.00 (CET)

tedee

Tedee Sp. z o. o.
Karola Bohdanowicza 21/57
02-127 Warszawa
Polska